

# Agata

401055C



## Armatura Stradale



**50W**  
**5000Lm**  
**130°**

## Dati generali

### Product overview

Nome prodotto/Product name	Agata
Codice prodotto/Product code	401055C
Materiale/Housing material	Alluminio
Colore/Colour	Nero
Ambiente di utilizzo/Environment	Esterno
Certificazione/Certifications	CE
Lumen/Lumen	5000
Gradi Kelvin/Kelvin degrade (K)	4000K
Angolo/Beam angle	130°
Consumo/Power	50W
Tensione/Voltage	220-240V 50/60Hz
Classe sicurezza/Isolation class	I Classe
Classe protezione/Protection degree	IP 65
Classe energetica/Energy label	F
Dimensioni articolo/Carton product	45,8x16,0x6,0 (cm) - Attacco palo Ø6,0 (cm)
Dimensioni scatola singolo/Gift box	46,5x16,5x8,5 (cm)
Dimensioni cartone/Carton dimensions	Updating (cm)
Imballo/Packing	5

# Scheda Tecnica - Technical Sheet

# Agata

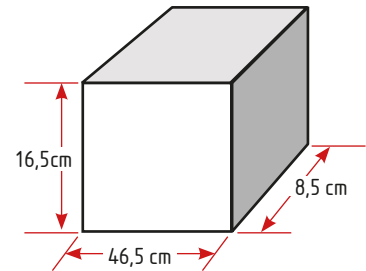
## 401055C



## Packaging

Scatolo con stampa  
in quadricromia

Giftbox 4 colours



CONFEZIONE SINGOLA  
Giftbox

## Export carton

Bar code:

Position 4 sides  
in the upper left

401055C



Lateral sides  
Shipping mark:



P/I NO.:  
LOT NO.: 40-48-23  
CTN NO.:  
MADE IN P.R.C.  
ITEM NO.: 401055C



Central sides  
Shipping mark:



Importato da Poliplast srl  
Strada Ponso del Fico snc - Edificio A2 Int. 5  
99121 Catania

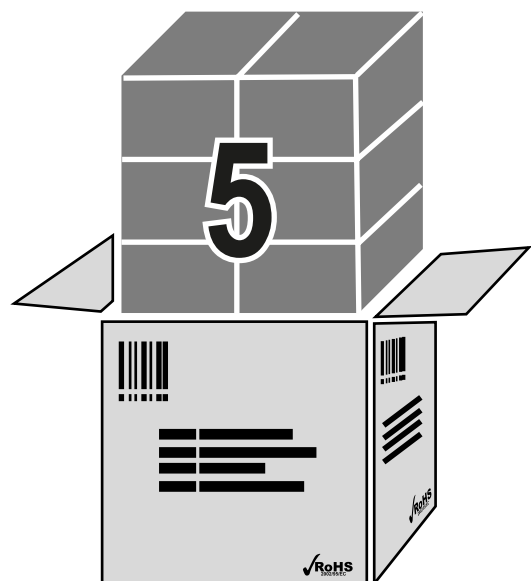


PROIETTORE STRADALE 220-240V- 50W 4000K ATTACCO PALO Ø60



QTY:	5	PCS
G.W.:		Kg
N.W.:		Kg
MEAS:		CM

AGATA 401055C



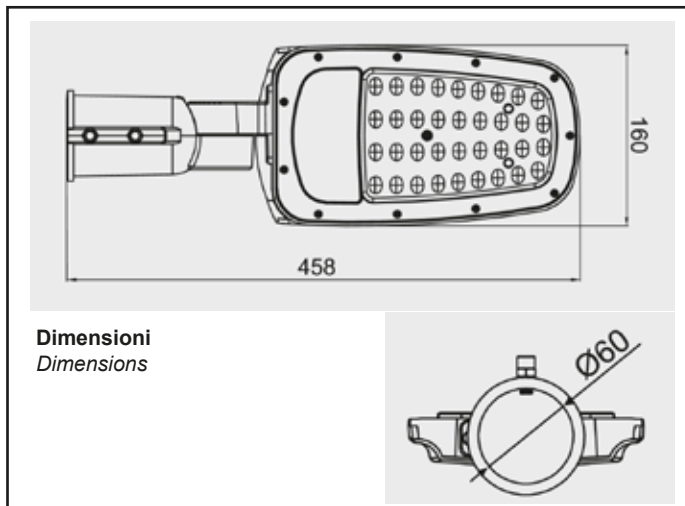
# Scheda Tecnica - Technical Sheet

# Agata

401055C



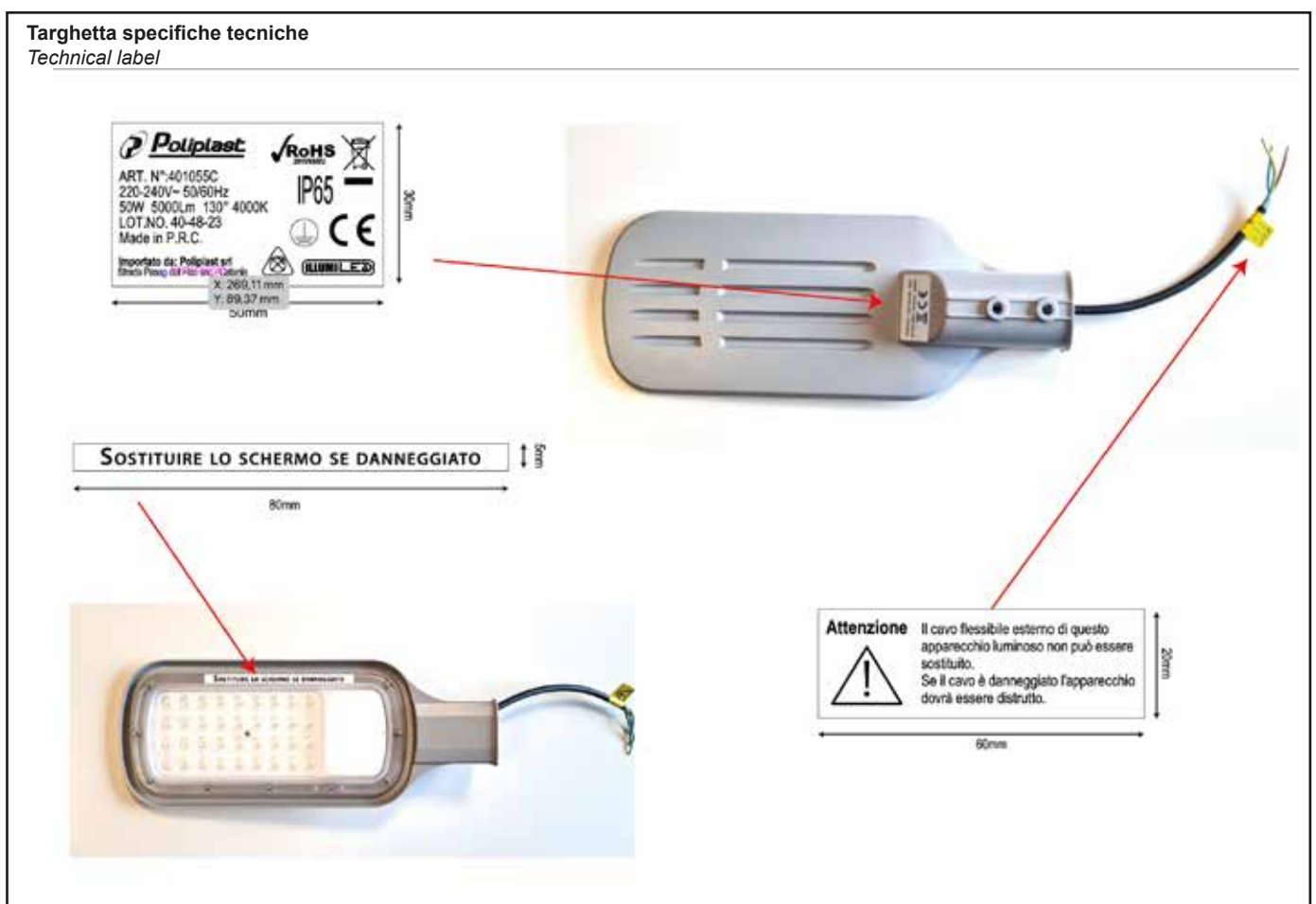
## Dettagli Tecnici



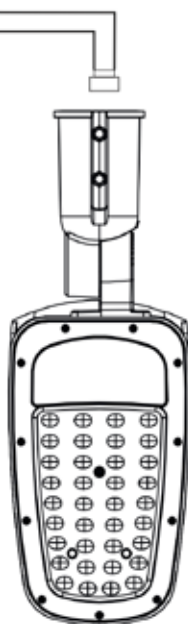
## Accessori



## Labels

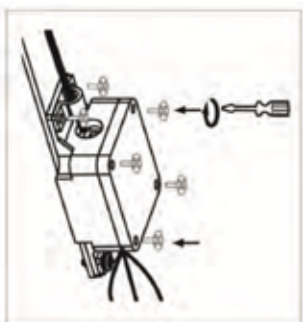
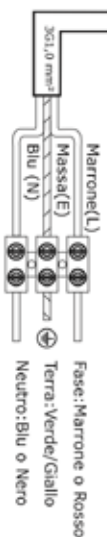


### SCHEMA COLLEGAMENTI



#### Collegamenti elettrici

Cavo HO5RN-F 3G1,0 mm<sup>2</sup>



Utilizzare una scatola stagna per i collegamenti

### MANUALE DI ISTRUZIONE



401055  
50W



401056  
100W

Attacco per palo da ø60 (palo non incluso)

Poliplast srl  
Direzione e  
Uffici Amministrativi:  
Strada Passo del Fico snc  
Edificio A2 int. 5  
95121 Catania  
Tel. +39 095 7357330 pbx  
www.poliplast.it  
info@poliplast.it



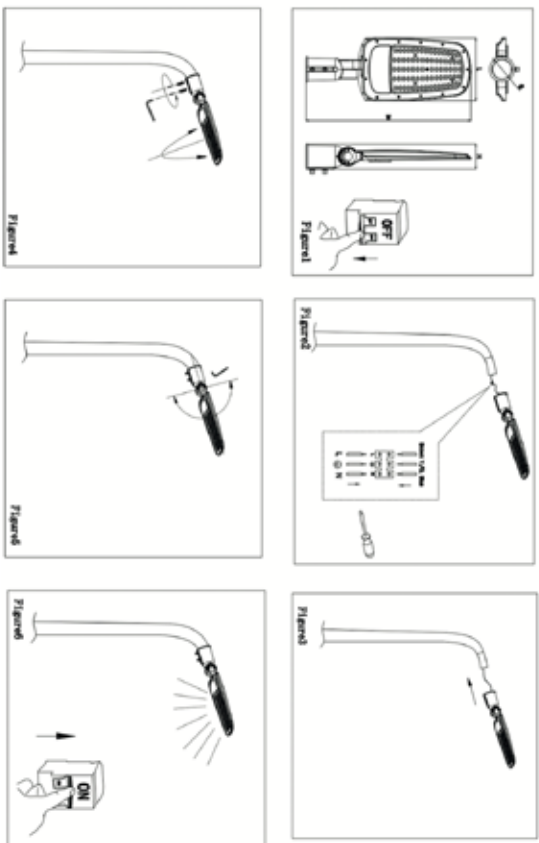
### MANUALE DI ISTRUZIONE PROIETTORE A LED

Nota: leggere attentamente le istruzioni prima di installare l'articolo.

**IMPORTANTE:** L'installazione o qualsiasi operazione di manutenzione devono essere eseguite a corrente elettrica disconnessa.

#### INSTALLAZIONE:

- 1 Assicurarsi che l'alimentazione sia spenta prima dell'installazione (vedi fig.1)
- 2 Regolare il proiettore nella posizione desiderata e stringi la vite della staffa di fissaggio (fig.2) (È necessario utilizzare la scatola di giunzione di IP65 o superiore, assicurarsi di serrare la vite impermeabile)
- 3 Regolare l'angolazione della lampada e installarla nella posizione corretta (vedere fig.3), fissare la staffa di fissaggio al palo della luce con viti adeguate (vedere fig.4,5)
- 4 Accendere l'alimentazione e verificare che l'installazione sia corretta (vedere fig.6)



#### Tabella delle caratteristiche tecniche

Articolo	Luce	Colore	Watt	Lumen	Descrizione
401055C	4000K	Grigio	50W	5000Lm	230-240V 50/60Hz - 130° IP65 CLASSE I compreso di 60 cm di cavo
401056C	4000K	Grigio	100W	10000Lm	230-240V 50/60Hz - 130° IP65 CLASSE I compreso di 60 cm di cavo
401055SD	6500K	Grigio	50W	5000Lm	230-240V 50/60Hz - 130° IP65 CLASSE I compreso di 60 cm di cavo
401056D	6500K	Grigio	100W	10000Lm	230-240V 50/60Hz - 130° IP65 CLASSE I compreso di 60 cm di cavo

CODICE PRODOTTO	EAN	Questo prodotto contiene una sorgente luminosa di classe efficienza energetica:
401055C	8058951501130	F
401056C	8058951501154	F
401055SD	8058951501857	F
401056D	8058951501871	F

#### AVVERTENZA DI SICUREZZA:

- Prima dell'utilizzo leggere attentamente il manuale di istruzioni.
- Assicurarsi che il prodotto sia sufficientemente ventilato.
- Non coprire l'apparecchio durante l'utilizzo.
- Non installare la lampada alla portata di bambini o animali.
- Il prodotto non deve essere manipolato al fine di usufruire della garanzia.
- La Poliplast srl non è responsabile in caso di mancato rispetto delle avvertenze di sicurezza.
- L'installazione deve essere effettuata da personale tecnico.
- Utilizzare un cavo per uso esterno e realizzare i collegamenti tramite scatola stagna.
- La lampada non è dimmerabile.